

平成 2 2 年 度

横 浜 市 民 体 育 大 会
バレーボール競技高校の部

日 時 4 月 1 1 日 (日) 男 女 午 前 9 時
1 8 日 (日) 男 子 午 前 1 1 時 0 0 分
女 子 午 前 9 時 3 0 分

会 場 4 月 1 1 日 横 浜 市 内 高 校 体 育 館
4 月 1 8 日 横 浜 市 栄 ス ポ ー ツ セ ン タ ー



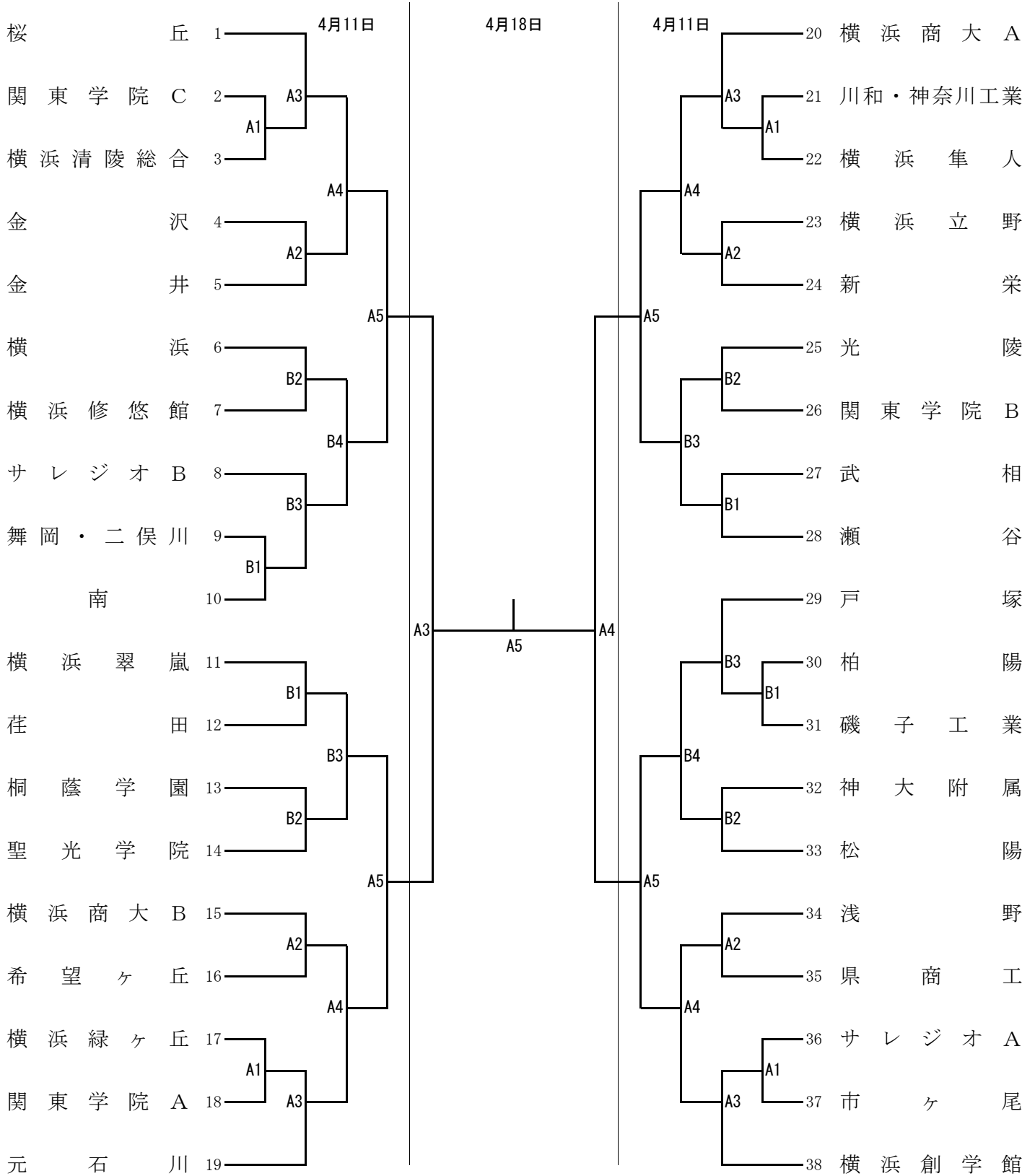
主 催 横 浜 市 市 民 局
(財) 横 浜 市 体 育 協 会
横 浜 バレーボール協会

主 管 横 浜 地 区 高 等 学 校 体 育 連 盟
バレーボール専門部

大会 競技 役員

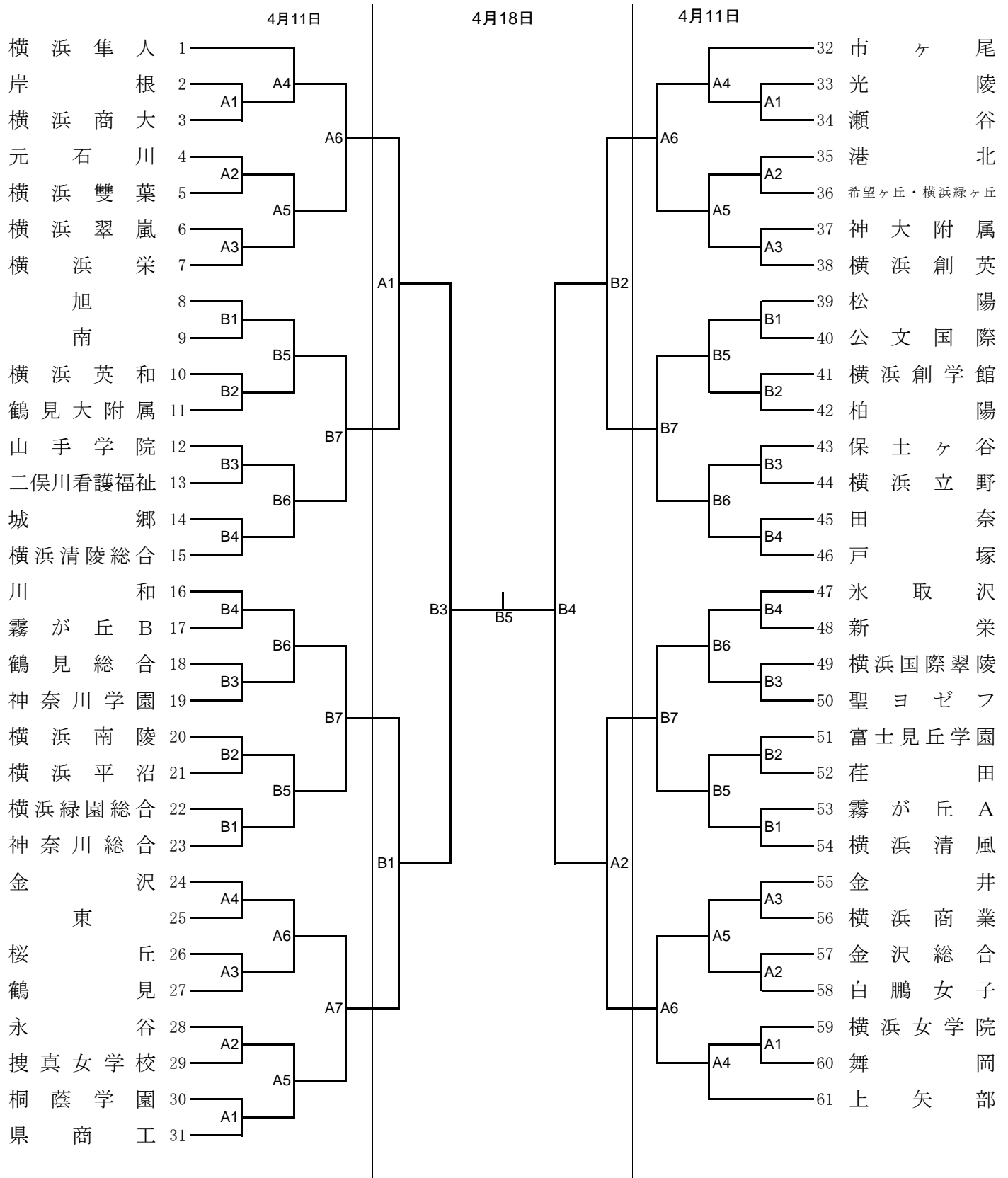
会 長	林 文 子			
副 会 長	谷 内 徹	山 口 宏		
顧 問	五反田哲也	宮 武 俊 弘	河 原 智	尾 島 良 一
競技会名誉会長	又 木 誠 八 郎			
競技会会長	矢 野 博			
競技会副会長	森 健 介	太 田 和 子	糸 井 三 枝 子	
競技会顧問	小 林 敏 道	松 本 実	三 浦 甲 子 蔵	古 田 隆 次
	梶 山 正 喜	北 田 拓 司		
競技会 参 与	今 島 武 昭	大 矢 彪	岩 村 良 佑	白 石 武 彦
	斎 藤 和 子	堀 井 厚 子	渡 辺 宇	柳 川 正 彦
	勝 俣 豊	長 谷 川 サ イ	小 池 正 子	
大会 委員 長	宮 下 伸 一			
大会 副 委員 長	八 代 幸 一	土 佐 和 樹		
大 会 委 員	荻 野 弘	田 代 武	内 田 克 弥	加 藤 太 路
	小 川 伸 一	千 葉 賢 也	森 園 輝 樹	山 口 真 理 子
	山 田 直 美	磯 部 富 美 子	海 老 名 陽 子	斉 藤 輝 枝
	荒 井 さ と 美	小 林 和 幸	勝 又 正	佐 野 勉
	小 野 沢 慎 一	小 林 勝	船 山 健	大 城 昭 夫
	石 坂 雄 一	勝 俣 好 生	杉 崎 敬 一	中 山 誠
競技 委員 長	杉 崎 敬 一			
競技 副 委員 長	小 川 伸 一			
競技 委 員	山 田 直 美	斎 藤 輝 枝	八 代 幸 一	小 林 勝
	高 木 俊 彦	佐 野 勉		
審 判 委 員 長	土 佐 和 樹			
審 判 副 委 員 長	小 野 沢 慎 一	荒 井 さ と 美		
審 判 委 員	船 山 健	新 田 浩 幸	勝 又 正	磯 部 富 美 子
	井 澤 純	中 山 誠	高 浪 力	鈴 木 徹
	増 渕 晃	亀 谷 学	飯 田 太	小 野 寺 啓 司
	今 野 正 明	久 保 勝 生		
審 判 員	横 浜 バ レ ー ボ ー ル 協 会 所 属 公 認 審 判 員			
	横 浜 地 区 バ レ ー ボ ー ル 専 門 部 専 門 委 員			
総 務 委 員 長	田 代 武			
総 務 副 委 員 長	勝 俣 好 生			
総 務 委 員	五 十 嵐 裕 子	三 木 章 子	小 林 和 幸	山 口 真 理 子
	菊 原 一 博	海 老 名 陽 子	佐 藤 典 之	小 林 さ え 子
	石 坂 雄 一	千 葉 賢 也	平 瀬 菊 子	阿 部 歌 子
	三 村 俊 幸			

平成22年度市民大会高校の部 男子組み合わせ



会 場
 1～10 市立金沢 高校
 11～19 県立希望ヶ丘 高校
 20～28 武 相 高校
 29～38 横浜創学館 高校

平成22年度 市民大会バレーボール競技高校の部 女子 組合せ



会 場

- | | | |
|-------|----------|--|
| 1～15 | 横浜隼人 高校 | |
| 16～31 | 県立川和 高校 | |
| 32～46 | 県立柏陽 高校 | |
| 47～61 | 県立霧が丘 高校 | |

注 意 事 項

1. 開会式には全員集合すること。

11日 男女 9:00 18日 男子 11:00 女子 9:30

2. 1日目の試合会場の開場時間は8時です。また8時から8時30分まではボールの使用を禁止とし、8時30分から開会式までの間コートを使用できるのは第1試合のチームのみとします。

3. 集合時間までに受付を済まさないチームは棄権とみなします。

4. ユニホーム・監督章・キャプテン章等は規則に従ってください。

5. 線審・記録員・点示員は敗者チームより協力してください。

6. 体育館使用の際は必ず専用シューズを履いてください。

7. 貴重品・荷物等は各チームで責任保管してください。

8. 審判員の協力をお願いします。

9. 競技方法：4月11日（日）は男子ベスト4、女子ベスト8まで行う。

但し、試合終了が18時を過ぎる場合には男子ベスト8、女子ベスト16までとし、残りの試合は4月18日（日）男女ともに栄スポーツセンターにおいて行います。

10. 弁当ガラ・空き缶・ペットボトルなどのゴミは必ず持ち帰ってください。

11. 使用会場は清掃し復元してください。

12. 会場校と各責任者

4月11日（男 子）

		〔会場〕	〔競技〕	〔審判〕
武 相 高校	401-9042	矢 口	・ 藤 田	・ 佐 野
県立希望ヶ丘 高校	391-0061	松 野	・ 加藤俊	・ 遠 藤
市立 金 沢 高校	781-5761	石 坂	・ 石 坂	・ 福 本
横浜創学館 高校	781-0631	加 藤	・ 園 田	・ 田 代

（女 子）

県立 川 和 高校	941-2436	宮 地	・ 宮 下	・ 関 口
県立 霧ヶ丘 高校	921-6911	山 田	・ 杉 崎	・ 鈴木徹
県立 柏 陽 高校	892-2105	小 島	・ 中 西	・ 阿 部
横浜隼人 高校	364-5101	佐 藤	・ 石 渡	・ 鈴木実

4月18日（男 女）

横浜市栄スポーツセンター	894-9503	〔会場〕	〔競技〕	〔審判〕
		田 代	・ 杉 崎	・ 土 佐

13. 試合会場には集合時間の1時間前には行かないようにしてください。

14. この大会に関するお問い合わせは事務局：田代(090-3916-1489)までお願いします。

《追加連絡事項》

横浜バレーボール協会

(1) 会場に関する注意事項

- ・ 大会役員以外は特に学校等駐車場のない試合会場には車での来場はご遠慮下さい。
- ・ 県立川和高校会場は当日他競技も開催され、駐車場は非常に少なくなっています。駐車は**各校1台まで**とさせていただきます。
- ・ 会場はすべて禁煙となっていますので、ご協力をお願いします。
- ・ ビデオ撮影、充電等で電源を使用しないようにお願いします。
- ・ ゴミは家に持ち帰るように指導して下さい。また、帰りの駅やコンビニ等で捨てていくケースが多く、苦情がきています。
- ・ 貴重品・靴等の盗難事件も発生しておりますので、管理をお願いします。

(2) 各大会における選手登録(申込・エントリー変更等)の変更について

横浜バレーボール協会の大会においては高体連バレーボール専門部の大会運営と同様に以下の通り 18名登録制度を実施することとなりました。つきましては内容についてよくお読みいただき、ご理解の上、大会参加をしていただくようお願いいたします。

- ① 大会申し込みの際、18名までの登録を認める。
- ② 申込書のナンバーは整理番号で、今までの背番号ではない。
- ③ 一度申し込みを行った選手については、その大会期間中の変更はできない。(従来のエントリー変更は認めません)
- ④ 登録された選手は、**試合ごとに14名(リベロを2名登録する場合、リベロ登録が1名以下の場合12名)**をエントリーし、出場することができる。その際、エントリー用紙に背番号、選手名を記入しゲーム前の指示された時間までに提出する。(要項から変更しています。ご注意ください)
- ⑤ 申し込み時、18名に満たない場合には試合当日に届出をして追加登録ができる。
- ⑥ 引率責任者・監督・マネージャーの変更は認める。(⑤⑥は当日開会式までに追加・変更届を本部に提出する)
- ⑦ チームキャプテン(主将)は試合ごとに指名し、その選手は規定のキャプテンマークを規定の位置に付けなければならない。(申込時の主将から変更可)

選手のユニホームナンバーも試合ごとに変更してもかまいません。キャプテンの変更もできます。

これにより、エントリーにかかわる事柄についてはチームの責任となります。慎重に間違いのないように注意してください。